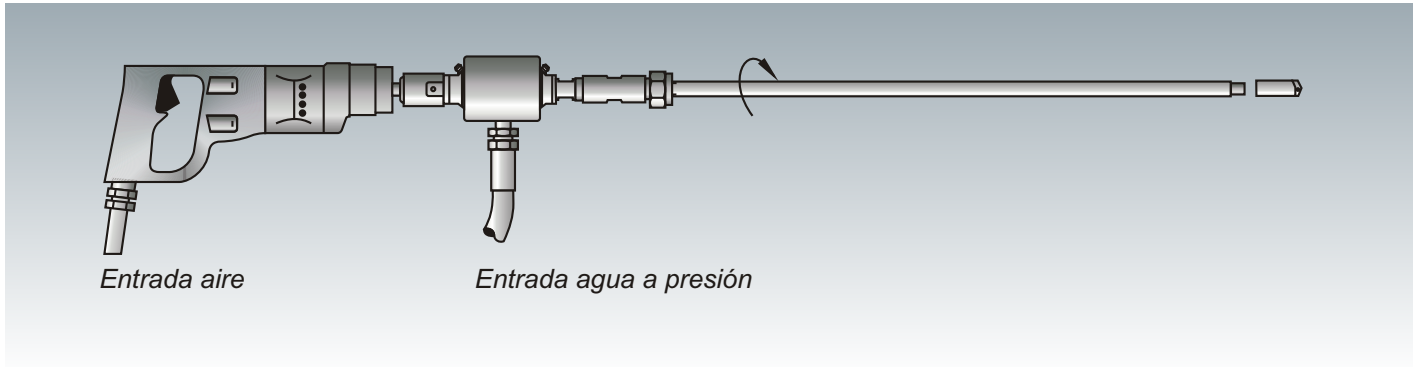
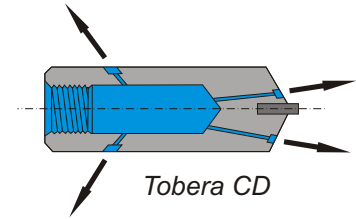


PORTALANZAS ROTATIVO TIPO LR

- **Presión máxima:** 1.400 bar
- **Caudal máximo recomendado:** 76 l/min
- **Aire necesario:** 850 l/min a 4-7 bar
- **RPM:** 0-400
- **Peso:** 6 Kg



• La utilización de este aparato en intercambiadores de calor, multiplica el poder de la limpieza de la lanza rotativa en comparación con el uso de lanza fija.

• Un pistolete neumático de lenta rotación hace girar una junta de alta presión donde se acopla la lanza. Abriendo o cerrado el paso de aire, se consigue aumentar o reducir, incluso hasta parar el giro de la lanza.

• Utilizando toberas broca tipo CD, además de los chorros de agua a presión giratorios que inciden en toda la periferia interior del tubo, una cuchilla central de metal duro desmenuza en mayor medida los residuos.

Se recomienda el uso en este tipo de tobera con configuración de chorros, dos delanteros a distinto ángulo y dos traseros para minimizar el esfuerzo de reacción soportado por el operario, y también para ayudar a evacuar rápidamente los residuos obteniendo un avance más productivo y en previsión de posibles accidentes que se puedan producir por la salida brusca de la lanza al haberse acumulado la presión interiormente si se colapsaran los residuos entre lanza y tubo del intercambiador.

Toberas Tipo CD

Díámetro exterior	Presión	Rosca
Ø12	1.400 bar	1/8" NPT
Ø16	1.400 bar	1/4" NPT

