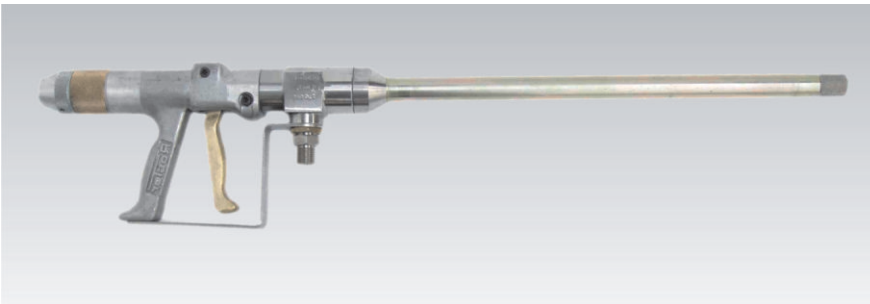


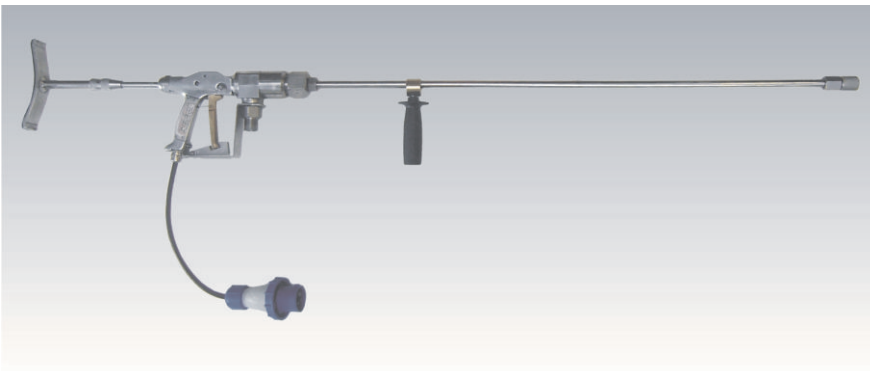
## PISTOLA 200

Presión máxima: 380 bar  
Longitud lanza: 0,5 metros  
Peso: 3,5 Kg  
Caudal máx. aconsejado: 100 l/min



## PISTOLA A-1

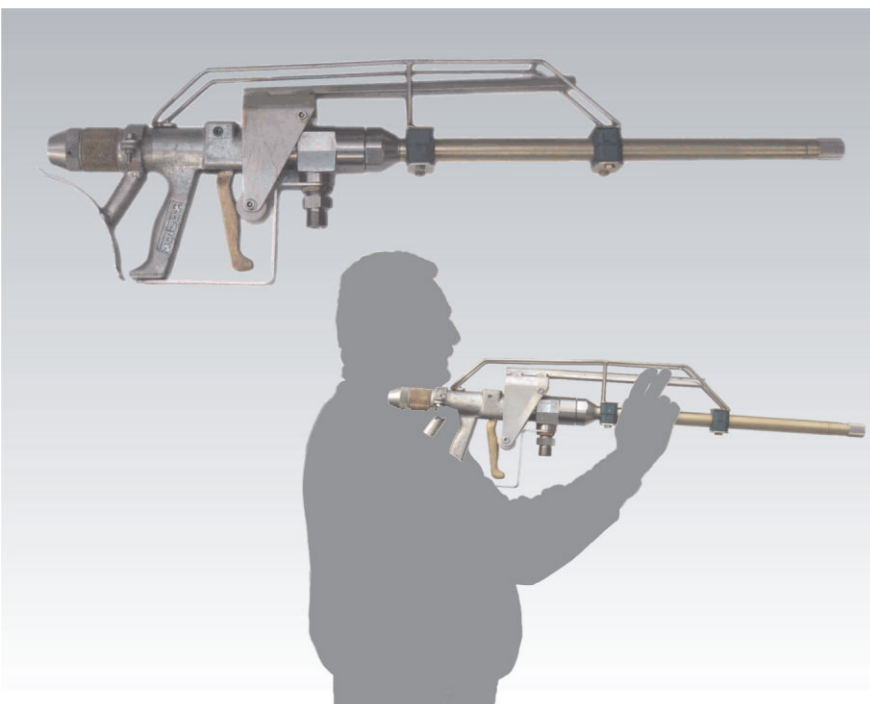
Presión máxima: 750 bar  
Longitud lanza: 0,5 metros  
Peso: 5,2 Kg  
Caudal máx. aconsejado: 170 l/min



## PISTOLA 1.250

Presión máxima: 1.250 bar  
Longitud lanza: 1 metro  
Peso: 4,5 Kg  
Caudal máx. aconsejado: 100 l/min  
Corte mecánico  
Culata ajustable en longitud  
Interruptor electrónico opcional  
Racor estándar: M24x1,5 M - 24°

Las pistolas van provistas de protector gatillo y seguro bloqueo.



## PALANCA ACCIONAMIENTO GATILLO PISTOLA A-1

Dispositivo que permite al operario apoyar la pistola en el hombro, pulsar el gatillo con comodidad y poco esfuerzo.  
Incorpora protector, que evita el accionamiento accidental de la pistola, y culata de apoyo al hombro.