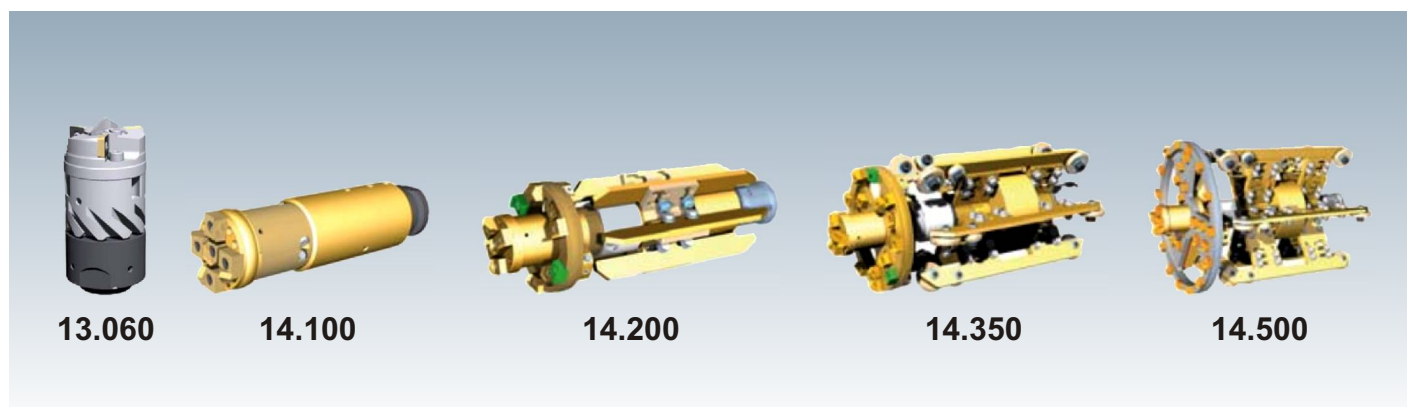


# FRESAS ROTATIVAS PERCUTORAS



Estas herramientas son una innovación radical para el fresado de solidificaciones en las tuberías. Las fresas rotativas percutoras están diseñadas para eliminar las deposiciones más duras como hormigón, cemento inyectado, capas calcáreas, etc.



La fresa percutora está provista con cuchillas de metal duro intercambiables que fresan lo que encuentran con unas cadencias entre 600-3000 golpes por minuto y hasta 8000 Kg. de fuerza de impacto.

Cada diámetro de tubería requiere una fresa de diferente diámetro. No obstante puede aprovecharse el cuerpo de patines ajustables y solamente cambiar la fresa y su acoplamiento entre los Ø 200 a Ø 250 y también Ø 300 a Ø 600.

Para trabajar en tuberías de plástico consultar tipos especiales.

Si se usa el gancho de tiro, a montar en la parte delantera, la fresa puede trabajar con la mitad del caudal. Fresas 13.040 - 13.060, no llevan percusión.

Las Fresas se pueden equipar con distintos tipos de fresas:

- Fresa con cuchillas de metal duro para fresar capas calcáreas, y sedimentos de hormigón.
- Fresa con cuchillas de diamante para hormigón y sedimentaciones minerales.
- Fresa con cuchillas de acero para raíces, madera ...

Los chorros salen por toberas intercambiables con injerto de cerámica para mayor longevidad. Presión máxima de trabajo: 150 bar.

Ref.	Fresa Ø mm	Longitud (mm)	Tuberías Ø mm	Peso (Kg)	Rosca conexión	Caudal mínimo a 100 bar (l/min)
13.040	40	100	42-60	0,75	1/2"	60
13.060	60	130	62-80	1,90	1"	80
14.100	90	320	100	9,00	1"	100
14.120	110	320	120	10,10	1"	100
14.150	135	400	150	16,40	1"	150
14.200	175	580	200	33,00	1"	200
14.225	200	580	225	33,00	1"	200
14.250	225	580	250	35,50	1"	250
14.300	275	710	300	75,00	1"	300
14.350	325	710	350	77,00	1"	300
14.400	375	710	400	82,00	1" / 1 1/4"	300
14.450	425	710	450	105,00	1" / 1 1/4"	400
14.500	475	710	500	110,00	1" / 1 1/4"	450
14.600	575	710	600	117,00	1" / 1 1/4"	500