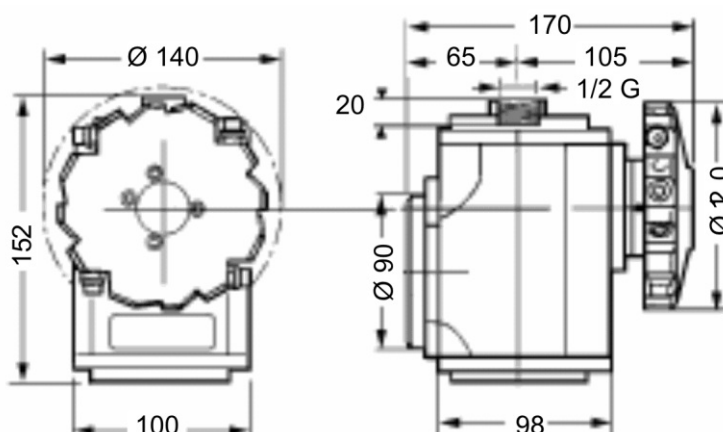


CABEZAL ROTATIVO TIPO F

Autogirante mediante la fuerza de reacción de los chorros de agua a presión



ESPECIFICACIONES

	FV 020	FV 025
Caudal máximo	200 l/min	200 l/min
Presión máxima	200 bar	200 bar
Temperatura máxima	90 ° C	90 ° C
Ø mínimo paso	170 mm	170 mm
Giro completo cabezal (ciclo)	120 vueltas aspa	24 vueltas aspa
Tiempo ciclo	2 ÷ 12 min.	25 ÷ 50 segundos
Velocidad recomendada giro aspa	60-10 vueltas / minuto	60-30 vueltas / minuto
Conexión entrada	1/2" G	1/2" G
Rosca toberas	1/4" G	1/4" G
Núm. Toberas	2-4	2-4
Peso (aluminio)	5,5 Kg	5,5 Kg
Material cuerpo	Aluminio o acero inoxidable AISI 316	

La velocidad de rotación del cabezal está determinada por la combinación de:

- diámetro y número de toberas
- presión
- caudal
- posición de las toberas

- (A) Posición 1: rotación lenta
 (B) Posición 2: rotación media
 (C) Posición 3: rotación rápida

