

# CABEZAL ROTATIVO SG-30

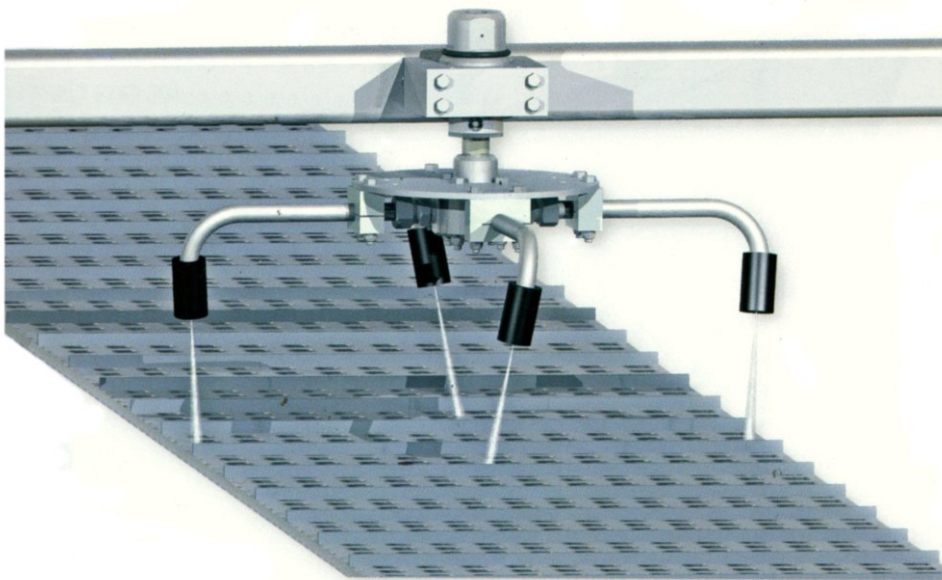


Cabezal rotativo autogirante para limpieza de superficies. Provisto de 4 brazos con 4 toberas intercambiables.

Disponible en diámetros de 18" (460 mm) ó 24" (620 mm).

Aplicación en distintos tipos de limpieza de superficies con agua a presión. Por ejemplo, suelos, paredes, cintas de transporte, rejillas de pintura, pistas de aeropuertos, etc...

- Autogirante.
- Diámetro de giro de 18" ó 24".
- Brazos curvados para una mejor calidad de chorro.
- Toberas intercambiables.
- Soporte de aluminio.



## Características

Tipo	Presión max. (bar)	Caudal (l/m)	Diámetro de giro (mm)	Giro (r.p.m.)	Peso (Kg)	Altura (mm)
SG-30-P12	1000	190	460 ó 620	300-1000	11,3	330
SG-30-M12	1400	110				