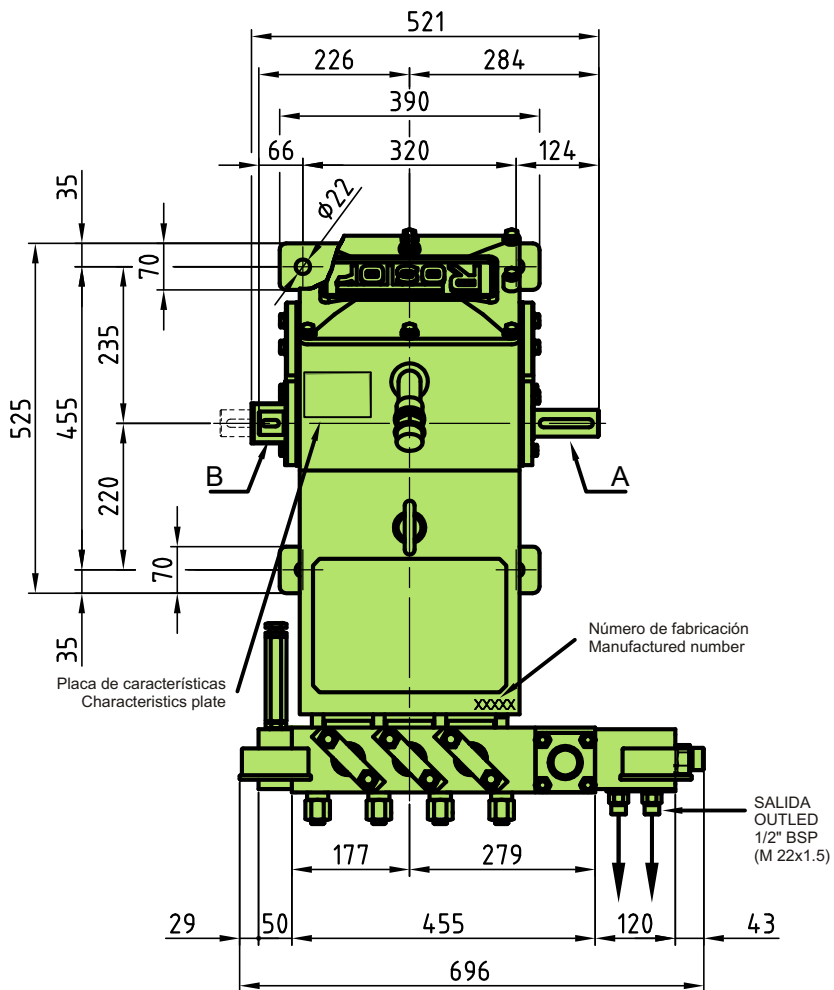
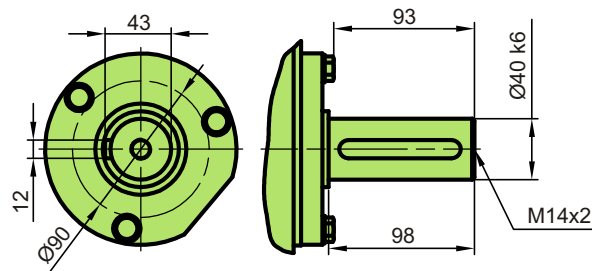


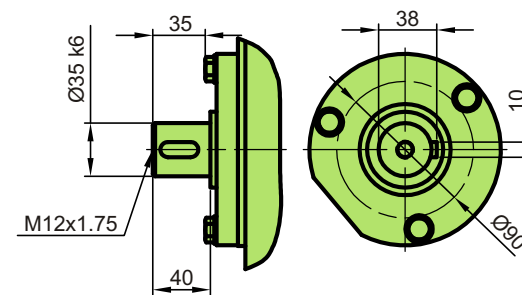
Mínimo necesario para desmontar la culata
Distance required to take out head



Eje / Shaft A



Eje / Shaft B



Con: Válvula reguladora de presión A, válvula de seguridad, manómetros y racores.

With: Pressure regulating valve A, safety valve, pressure gauges and nipples.

BOMBA 375A

