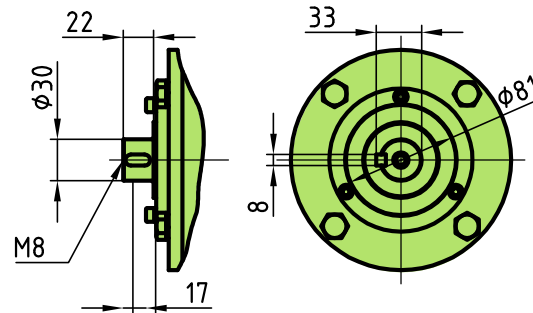
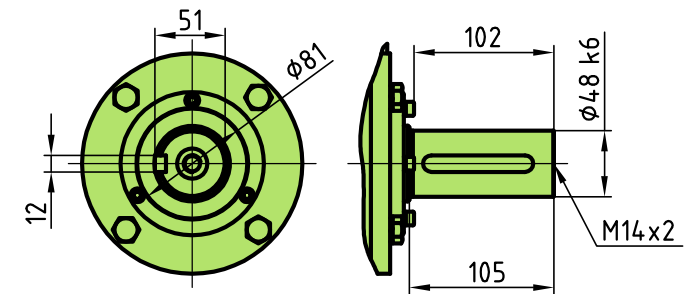


Eje opcional / Optional shaft B



Eje / Shaft A



Con: Válvula reguladora de presión B, válvula de seguridad, manómetro y racores.
With: Pressure regulating valve B, safety valve, pressure gauge and nipples.

BOMBA 345A B

