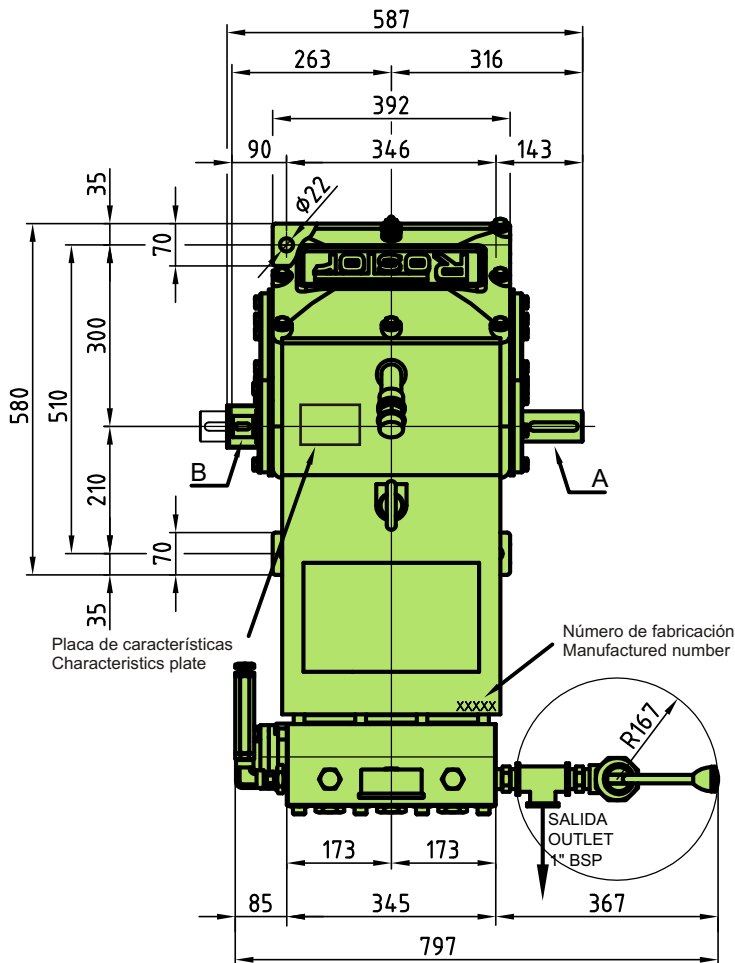
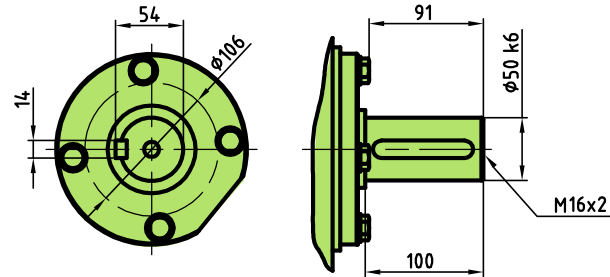


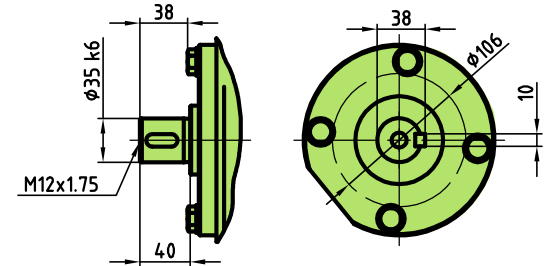
Mínimo necesario para desmontar la culata  
Distance required to take out head



Eje / Shaft A



Eje / Shaft B



**Con:**

Colector de aspiración recto a la izquierda, válvula reguladora de presión B, válvula de seguridad, manómetro y racores.

**With:**

Left centered suction manifold, pressure regulating valve B, safety valve, pressure gauge and nipples.

BOMBA 3150B02 B

