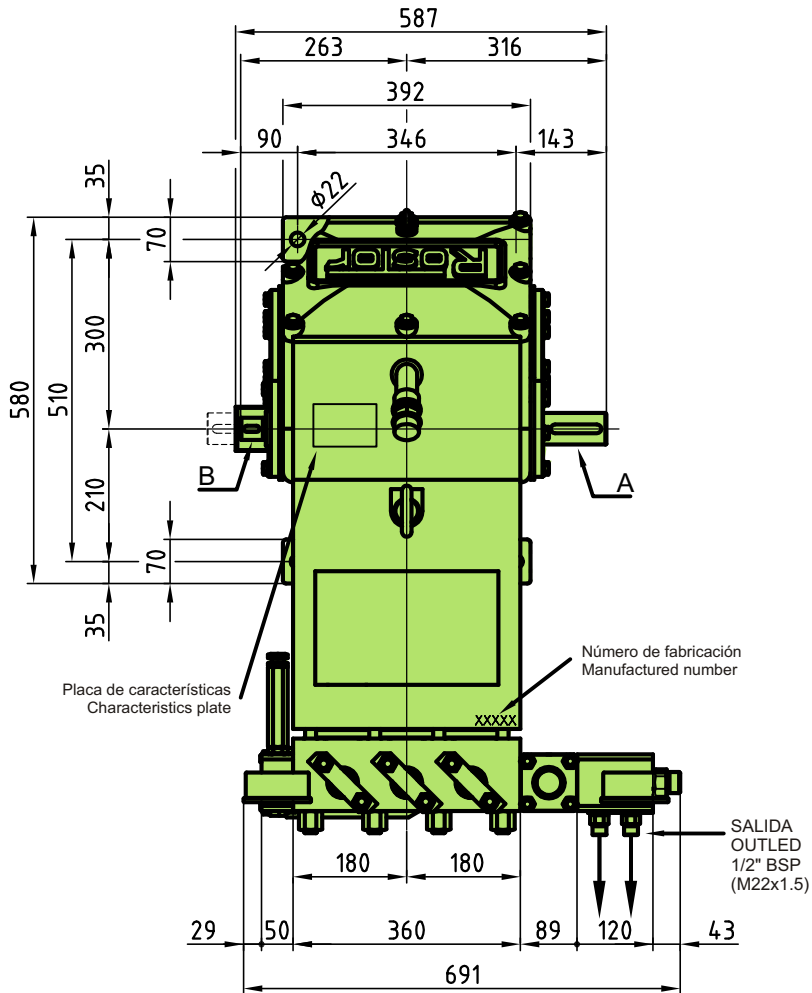
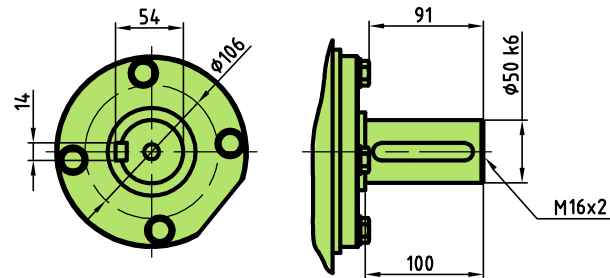


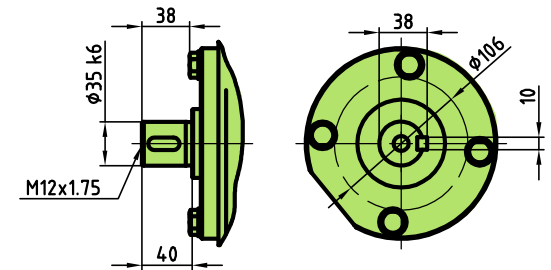
Mínimo necesario para desmontar la culata  
Distance required to take out head



Eje / Shaft A



Eje / Shaft B



**Con:** Colector de aspiración recto a la izquierda. Válvula reguladora de presión A02, válvula de seguridad, manómetros y racores.  
**With:** Left centered suction manifold, pressure regulating valve A02, safety valve, pressure gauges and nipples.

BOMBA 3150A02 **Röstor**®